

SHARP

MX-6050N/MX-5050N
MX-4050N/MX-3550N/MX-3050N
Digitalt fuldfarve-multifunktionssystem



Vist model MX-5050N

FARVE MFP'ere SOM
KAN TILPASSES DINE
FREMTIDIGE BEHOV

Når du investerer i teknologi, planlægger du vækst. **/This is Why**
vores MFP'er tilpasser sig dine behov.

Der er altid nye udfordringer at håndtere /This is Why vores MFP'er er perfekte til fremtiden.

Når det handler om kontorudstyr, køber du ikke ind til lige nu. Du investerer i fremtiden – og gør dig klar til nye (måske uventede) udfordringer. Det er derfor, at vores alsidige MFP'er til farve og A3-format, med deres brede udvalg af ekstraudstyr og opgraderinger, er et fantastisk valg nu og i de kommende år.

Der er fem Cloud-kompatible modeller at vælge mellem: MX-6050N og MX-5050N med høj ydelse, som udskriver og kopierer imponerende 60 og 50 sid. pr. minut (sid. pr. min.), MX-4050N og MX-3550N, vores mellemklasse med 40 og 35 sid. pr. min. eller MX-3050N med 30 sid. pr. min. til mindre arbejdsgrupper.



ESSENTIELLE FUNKTIONER OG EKSTRAUDSTYR MED ØGET VÆRDI

Alt det essentielle som standard...

Alle essentielle funktioner er inkluderet som standard, og alt kan styres fra en stor 10,1" LCD-farve touch skærm, der kan vippe, så den lettere ses, og giver dig intuitiv adgang til hver eneste funktion. Den anbefaler endda den mest miljøvenlige indstilling til hver opgave.

Desuden kan hver bruger tilpasse skærmen, der understøtter multi-touch-bevægelser, så du let får vist og let kan redigere kopierings- og scanningsjob.

Scanning er hurtig og intuitiv, og du kan automatisk scanne blandede partier af farve og sort-hvid-dokumenter, selv hvis de er af forskellige størrelser og vægte.

Papirmagasiner rummer op til SRA3-medier med vægte op til 300 g/m² for at sikre maksimal alsidighed. Og eftersom ingen ønsker at blive afbrudt i arbejdet, vil du være glad for at høre, at du kan påfylde papir og toner* uden at standse udskrivningen/kopieringen.

...med alt dette ekstraudstyr og ekstra værdi at vælge mellem

Disse nye MFP'er er virkelig designet til at tilpasse sig dine behov. Ekstraudstyr omfatter:

- En lang række efterbehandlingsløsninger, herunder ryghæftning, manuel og klammefri hæftning
- Mulighed for enkelt logon giver hurtig adgang til populære Cloud-tjenester
- Sharp OSA (Open Systems Architecture) til integration med netværks- og skybaserede programmer
- En række optimerede softwareløsninger giver lettere og mere produktiv scanning, udskrivning og mobil forbindelse
- Compact PDF-funktion til scanning i praktiske filstørrelser
- Adobe® PostScript® 3™ til udvidet grafikbehandling
- Faxudvidelse
- Jobseparatorbakke for at forhindre, at kopier, udskrifter og faxjob ikke bliver blandet

*Kun MX-6050N og MX-5050N

Tiden er ofte begrænset /This is Why vores MFP'er er designet til at gøre så meget mere.

Disse alsidige MFP'er kan fungere som en printserver for at give dig mulighed for udskrivning fra dokumentets placering (pull printing). Det betyder, at du på det tidspunkt eller sted, som er mest praktisk for dig, kan sende et udskriftsjob til din valgte enhed eller bruge den praktiske Print Release-funktion til at udskrive dine dokumenter på en anden MFP, der findes på dit netværk.

Det giver dig ikke bare fleksibiliteten til at hente dine output, når du vil, men det beskytter også mod, at følsomme dokumenter efterlades ubeskyttede.

HENT JOB PÅ ENHVER
NETVÆRKSFORBUNDET MFP'ER



Hvis du har Microsoft Office-filer på en USB-nøgle, stikker du den bare i MFP'en, vælger dine filer og starter udskrivningen*. Scanning til USB-nøglen eller til skyen eller til øjeblikkeligt output er lige så let.

SÆT GANSKE ENKELT USB-HUKOMMELSEN I
MFP'EN, OG START UDSKRIVNINGEN

Vores unikke automatiske proceskontrol og system til udviklingsopdatering arbejder sammen om at levere side efter side af konsistent overlegen kvalitet, og den automatiske farvefunktion muliggør scanning og kopiering af farvedokumenter uden behov for at ændre nogen indstillinger.

Der er intet kompliceret... kun konsistent høj kvalitet fra originaler af blandet kvalitet.

FANTASTISK BILLEDKVALITET



*MX-PU10 (ekstraudstyr) påkrævet for at udskrive Microsoft Office-filer.

Ingen har lyst til at læse manualen /This is Why vores MFP'er gør livet lettere for alle på kontoret.

Det er vigtigt at investere i teknologi, der er let at bruge og kræver minimalt brugerindgreb. Derfor er det godt at vide, at der fås adgang til hver eneste hovedfunktion fra en letindstillelig 10,1" LCD-farve touch skærm. Vi har endda tilføjet integreret webnavigation.

Der er intet at lære, og selv de mest avancerede betjeningsselementer kan mestres på et øjeblik.

Avanceret funktion

Vi er alle vant til at opnå adgang til data og dokumenter fra vores telefoner, tablets og notebooks. Men nu kan du også udskrive fra dem. Tilføj bare muligheden for trådløst LAN og Postscript, og brug Sharpdesk Mobile til at udskrive fra din mobilenhed via enhver app, der understøtter udskrivningsfunktionerne fra Google Cloud Print eller Android. Vi har desuden tilføjet en anden banebrydende forbindelsesteknologi, der gør livet nemmere for mobile medarbejdere: AirPrint-teknologien sender et signal til iPhone, iPad og Mac-omgivelser for at give brugeren besked om, at en MFP er tilgængelig i nærheden.

Vi har også tilføjet mulighed for enkeltlogon. Dermed kan dine gruppemedlemmer logge på betjeningspanelet og få øjeblikkelig adgang til deres foretrukne programmer i skyen og lagringstjenester, herunder Google Drive™, OneDrive® og SharePoint® Online uden at skulle indtaste deres logonoplysninger igen. Udskrivning direkte fra skyen og scanning af dokumenter fra MFP'en til skyen har aldrig været lettere.



TRÆK OG INDSÆT IKONER FOR AT TILPASSE STARTSKRÆMEN

Streng sikkerhed

Sharps multifunktionsprintere har stærke sikkerhedsfunktioner, f.eks. kryptering og sikker sletning af data på harddisken (automatisk såvel som efter anmodning), adgangskodekontrolleret adgang for rutinemæssig brugergodkendelse og en praktisk Data Initialisation-funktion, der sletter data fra multifunktionsprinterens, når den skal udskiftes med en ny maskine.

For at opnå endnu større sikkerhed giver en tredjeparts kortlæser strengere adgangskontrol. Et sikkert netværksinterface, SSL, IPsec og portbaseret netværksbeskyttelse er et værn mod selv de mest målrettede angreb. Med Dokument Kontrol-funktionen* hjælper vi dig også med at forhindre uautoriseret kopiering, scanning, faxning og arkivering af fortrolige dokumenter.

Vi beskytter mod uheld med funktioner som adgangskodebeskyttede PDF-filer og Print af skjult mønster, som kan afsløre et vandmærke (f.eks. "Fortroligt: Ikke til kopiering"). Funktionen Fortrolig udskrivning med pinkode kræver, at brugeren står ved multifunktionsprinterens, inden udskrivningen begynder.

Alt dette plus S/MIME til sikker e-mailkommunikation, avanceret databeskyttelse og logon og brugergodkendelse med høj sikkerhed.

Energieffektiv

Toner med lavt smeltepunkt, konfigurérbare og automatiske tænd-/slukindstillinger, Eco Scan og kortere opvarmningstid er bare nogle af de mange funktioner, der sikrer et ekstremt lavt energiforbrug.

Desuden vil brugeren få besked via displayet om at vælge den mest miljøvenlige mulighed, før du starter et job, og tonerpatronen skydes automatisk ud, når toner er totalt opbrugt, så spild elimineres.

* Kræver Data Security Kit (ekstraudstyr).

Travle chefer optimerer produktiviteten /This is Why Sharp optimerer arbejdsgange.

Disse printere af næste generation vil forandre enhver arbejdsgruppes produktivitet. Hele dit team vil opleve, at udskrivning, kopiering, scanning og efterbehandling foregår hurtigt, nemt og effektivt. Men det er kun begyndelsen.

Der er også et fuldt sortiment af ekstraudstyr, der giver ekstra værdi, og opgraderinger at vælge mellem. Hvis du f.eks. kombinerer én af disse næstegenerations multifunktionsprintere med Cloud Portal Office og én eller flere af vores optimerede softwareløsninger, vil du se, hvordan hele arbejdsgruppens produktivitet øges til et endnu højere niveau.

Cloud Portal Office

Cloud Portal Office er vores prisvindende erhvervsrettede samarbejdsløsning, der forbinder telefoner, tablets, pc'er, Sharp MFP'er og vores interaktive BIG PAD-whiteboard i ét enkelt, perfekt fungerende informationsmiljø.

Alle får med andre ord direkte adgang til hvert eneste dokument, der er gemt i skyen. Du kan også scanne automatisk indekserede dokumenter direkte til en mappe i skyen og sende e-mailadvarsler til medarbejdere, der har brug for dem, og alt sammen fra MFP'en.

Optimerede softwareløsninger

Vi oprettede vores serie af optimerede softwareløsninger for at gøre det lettere for dig at reducere omkostninger, øge effektiviteten og forbedre sikkerheden. Få gjort mere med din nye Sharp-multifunktionsprinter, og øg din produktivitet ved at tilføje én eller flere af disse løsninger (ekstraudstyr):

Vores **optimerede udskrivningsløsninger** gør det nemmere at overvåge og styre brug af print og kopiering for at undgå uautoriseret brug, spore og reducere omkostninger og spild.

Vores **optimerede scanningsløsninger** sparer tid og hindrer dyre fejl ved at forenkle og automatisere indlæsning, lagring og deling af dokumenter uafhængigt af deres format eller formål.

Vores **optimerede, mobile løsninger** gør det muligt at forbinde tablets, telefoner og bærbare computere nemt og sikkert.

Vores **optimerede arbejdsflowløsninger** bidrager til at reducere omkostningerne og afvikle gentagne opgaver mere effektivt, hvorved du kan sikre dig den produktivitet, der kræves for at opnå og opretholde en rentabel vækst i din virksomhed.

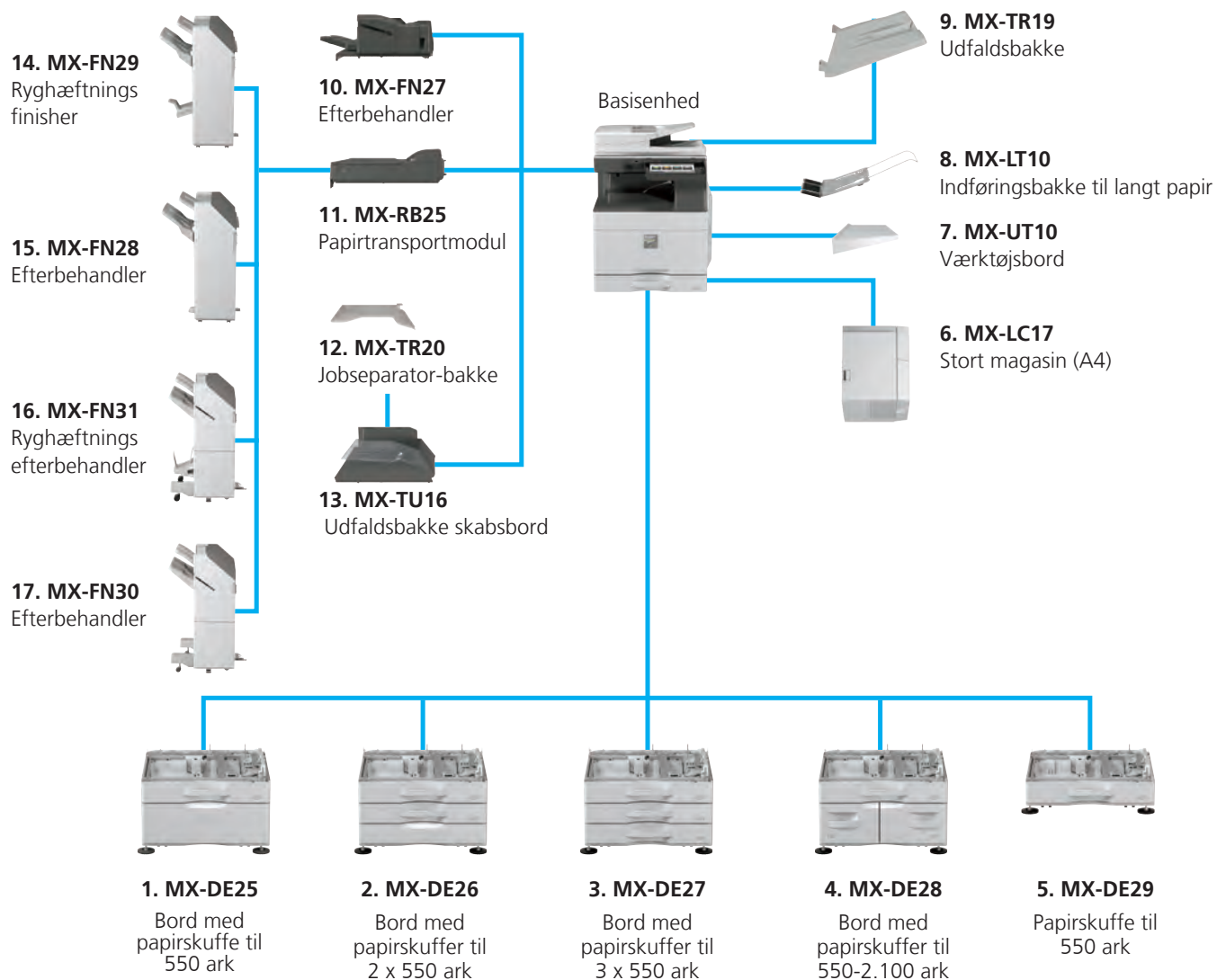


Optimised Printing Optimised Scanning Optimised Mobile Optimised Workflow



CLOUD-KOMPATIBEL
MFP OG OPTIMEREDE
SOFTWARELØSNINGER





MX-3550N-basenhet
Udfaldsbakke skabsbord
Papirskuffe til 550 ark



MX-3550N-basenhet
Indbygget efterbehandler
Bord med papirskuffer til 550-2.100 ark
Udfaldsbakke



MX-5050-basenhet
Bord med papirskuffer til 3 x 550 ark
Efterbehandler + papirmodul
Udfaldsbakke
Stort magasin

Basisenhed

1. MX-DE25 Bord med papirskuffe til 550 ark

550 ark*1, SRA3 til A5R (60 - 300 g/m²)

2. MX-DE26 Bord med papirskuffe til 2 x 550 ark

550 ark*1 pr. nedre og øvre bakke, SRA3 til A5R (60 - 300 g/m²)

3. MX-DE27 Bord med papirskuffe til 3 x 550 ark

550 ark*1 pr. nedre og øvre bakke, SRA3 til A5R (60 - 300 g/m²)

4. MX-DE28 Bord med papirskuffe til 550 ark + 2.100

Øvre bakke: SRA3 - A5R, 550 ark*1 (80 g/m²)

Nedre bakke (venstre): A4, 1.200 ark*1 (60 - 105 g/m²)

Nedre bakke (højre): A4 - B5, 900 ark*1 (60 - 105 g/m²)

5. MX-DE29 Papirskuffe til 550 ark

550 ark*1, SRA3 til A5R (60 - 300 g/m²)

6. MX-LC17 Stort magasin (A4)

3.000 ark*1, A4 - B5 (60 - 220 g/m²)

7. MX-UT10 Værktøjsbord

Efterbehandling

8. MX-LT10 Indføringsbakke til langt papir

Anbefales til udskrivning af bannere

9. MX-TR19 Udfaldsbakke

10. MX-FN27 Indbygget efterbehandler

A3 - B5 (forskudt/hæftet), SRA3 - A5R (ikke forskudt)

Offset-bakke (øvre): maks. papirkapacitet 500 ark*1

Hæftkapacitet: maks. 50 ark hæftning i flere positioner*1

Hæftningsposition: 3 steder (for, bag eller 2-punkt-hæftning)

Manuel hæftning: 1-punkt bag (fladt), 45 ark (64 g/m²),

40 ark (80 g/m²)

Klammefri kapacitet: maks. 5 ark (64 m/s²), 4 ark (65 - 81,4 g/m²),

3 ark (81,5 - 105 g/m²)

Klammefri position: 1-punkt bag (skråt), A3 - B5

Hullemodul til MX-FN27 som ekstraudstyr:

MX-PN14C - Hullemodul til 2/4 huller

MX-PN14D - Hullemodul til 4 huller, bred

11. MX-RB25 Papirtransportmodul

Påkrævet ved anvendelse af MX-FN28, MX-FN29, MX-FN30 og MX-FN31

12. MX-TR20 Jobseparator-bakke

Kræver MX-TU16 Udfaldsbakke skabsbord

13. MX-TU16 Udfaldsbakke skabsbord

14. MX-FN29 1k Ryghæftnings-finisher

A3W - A5R (forskudt/hæftet), SRA3 - A5R (ikke forskudt)

Offset-bakke (øvre): maks. papirkapacitet 1.000 ark*1

Hæftkapacitet: maks. 50 ark hæftning i flere positioner*1

Hæfteposition: 1-punkt foran (fladt), 1-punkt bag (fladt),

2-punkt-hæftning

Ryghæftningsbakke (nedre): 7 sæt (11-15 ark), 10 sæt (6-10 ark),

20 sæt (1-5 ark). Maks. 15 ark pr. sæt

15. MX-FN28 1k Finisher

A3W - A5R (forskudt/hæftet), SRA3 - A5R (ikke forskudt)

Offset-bakke (øvre): maks. papirkapacitet 1.000 ark*1

Hæftkapacitet: maks. 50 ark hæftning i flere positioner*1

Hæfteposition: 1-punkt foran (fladt), 1-punkt bag (fladt),

2-punkt-hæftning

Valgfrit hullemodul til MX-FN29 og MX-FN28:

MX-PN15C - Hullemodul til 2/4 huller

MX-PN15D - Hullemodul til 4 huller, bred

16. MX-FN31 3k Ryghæftnings-finisher

A3 - B5 (forskudt/hæftet), SRA3 - A5R (ikke forskudt)

Offset-bakke (øvre): maks. papirkapacitet 3.000 ark*1

Hæftkapacitet: maks. 65 ark hæftning i flere positioner*1

Hæftningsposition: 1-punkt foran (skråt), 1-punkt bag (skråt),

2-punkt-hæftning

Manuel hæftning: 1-punkt bag (fladt), 45 ark (64 g/m²),

40 ark (80 g/m²)

Klammefri kapacitet: maks. 5 ark (64 m/s²), 4 ark (65 - 81,4 g/m²),

3 ark (81,5 - 105 g/m²)

Klammefri position: 1-punkt bag (skråt), A3 - B5

Ryghæftningsbakke (nedre): 10 sæt (11-15 ark), 15 sæt (6-10 ark),

25 sæt (1-5 ark). Maks. 20 ark pr. sæt

17. MX-FN30 3k Finisher

A3 - B5 (forskudt/hæftet), SRA3 - A5R (ikke forskudt)

Offset-bakke (øvre): maks. papirkapacitet 3.000 ark*1

Hæftkapacitet: maks. 65 ark hæftning i flere positioner*1

Hæftningsposition: 1-punkt foran (skråt), 1-punkt bag (skråt),

2-punkt-hæftning

Manuel hæftning: 1-punkt bag (fladt), 45 ark (64 g/m²),

40 ark (80 g/m²)

Klammefri kapacitet: maks. 5 ark (64 m/s²), 4 ark (65 - 81,4 g/m²),

3 ark (81,5 - 105 g/m²)

Klammefri position: 1-punkt bag (skråt), A3 - B5

Valgfrit hullemodul til MX-FN31 og MX-FN30:

MX-PN16C - Hullemodul til 2/4 huller

MX-PN16D - Hullemodul til 4 huller, bred

Udskrivning

MX-PK13 PS3-udvidelses-kit

Muliggør PostScript-udskrivning

MX-PU10 Udvidelses-kit til direkte udskrivning

MX-PF10 Stregkodefont-kit

Muliggør udskrivning af stregkoder

Fax

MX-FX15 Fax-kit

MX-FWX1 Internetfax-kit

Tilslutning

MX-EB18 Trådløs LAN-adapter

Muliggør tilslutning til trådløse netværk

Scanning

MX-EB11 Udvidet komprimering-kit

Gør det muligt at lave PDF'er med høj komprimering.

AR-SU1 Stempel-enhed

Markerer dokumenter, der allerede er scannet, for kontrol

Sharpdesk-licenser

MX-USX1/X5

1/5-licens-kit

MX-US10/50/A0

10/50/100-licens-kit

Sharp OSA®

MX-AMX1 Application Integration Module

MX-AMX2 Application Communication Module

MX-AMX3 External Account Module

Sikkerhed

MX-FR51U Data Security Kit

Kommerciel version

*1 Antal ark baseret på 80 g/m².

Specifikationer

Generelt

Kopi- og printhastighed

(sider pr. minut/kopier pr. minut) (Maks.)	A4* ¹	A3	SRA3
MX-6050N	60	30	29
MX-5050N	50	26	24
MX-4050N	40	20	18
MX-3550N	35	18	16
MX-3050N	30	16	15

Betjeningspaneldisplay 10,1-tommers berøringsfølsom LCD-farveskærm

Papirformat (Min.-Maks.) SRA3 - A5*²

Papirvægt (g/m²)

Bakke	60 - 300
Semimagasin	55 - 300

Papirkapacitet (Standard - Maks.)

Ark	650 - 6.300
Skuffer	1 - 4 (plus bypass-magasin)

Opvarmningstider*³ (sekunder)

MX-6050N/MX-5050N	15
MX-4050N/MX-3550N/MX-3050N	10

Hukommelse (GB)

Kopimaskine/Printer (delt)	5
Harddisk* ⁴	250

Strømspecifikationer Nominel spænding ±10 %, 50/60 Hz

Strømforsøg (kW) (Maks.)

MX-6050N/MX-5050N	2,07 (220 til 240V)
MX-4050N/MX-3550N/MX-3050N	1,84 (220 til 240V)

Mål (mm) (B x D x H)*⁵ 608 x 650 x 834

Vægt (kg)

MX-6050N/MX-5050N	82
MX-4050N/MX-3550N/MX-3050N	79

Kopimaskine

Original papirstørrelse (Maks.) A3

1. kopi tid*⁶ (sekunder)

	Fuldfarve	S/H
MX-4050N/MX-3550N/MX-3050N	6,7	4,7
MX-6050N/MX-5050N	4,8	3,7

Kontinuerlig kopiering (Maks.) 9.999

Opøsning (dpi)

Scanning (farver)	600 x 600
Scanning (sort-hvid)	600 x 600, 600 x 400, 600 x 300
Udskriv	
MX-6050N/MX-5050N	1200 x 1200, 600 x 600, 9600 (tilsvarende) x 600
MX-4050N/MX-3550N/MX-3050N	600 x 600, 9600 (tilsvarende) x 600 (afhængigt af kopieringsindstilling)

Nuancer (niveauer) 256

Zoomområde (%) 25 - 400 (25 - 200 med brug af RSPF) i intervaller på 1 %

Faste zoomsæter (Metrisk) 10 faste (5 reduktioner/5 forstørrelser)

Netværksscanner

Scanningsmetode Push-scanning (via betjeningspanel)
Pull-scanning (TWIN-kompatibel software)

Scanningshastighed*⁷ (ipm) **Ensidet** 80 **Dobbeltsidet** 25

Opøsning (dpi) (maks.)

Push-scanning	100, 150, 200, 300, 400, 600
Pull-scanning	75, 100, 150, 200, 300, 400, 600
	50 til 9600 dpi via brugerindstilling

Filformater TIFF, PDF, PDF/A, krypteret PDF, kompakt PDF*^{8,9}, JPEG*⁹, XPS

Scanningsdestinationer Scanning til e-mail, desktop, FTP-server, netværksmappe (SMB), USB-hukommelse, HDD

Scannersoftware Sharpdesk

Trådløs LAN (kræver MX-EB18 (ekstraudstyr))

I overensstemmelse med standarden

IEEE802.11n/g/b

Adgangstilstand Infrastrukturtilstand, Software AP-tilstand

Sikkerhed WEP/WPA/WPA2-blandet PSK, WPA/WPA2-blandet EAP*¹⁰, WPA2, PSA, WPA2 EAP*¹⁰

Dokumentarkivering

Arkiveringskapacitet*¹¹

	Sider	Filer
Hoved- og specialmapper	20.000	3.000
Hurtigfilmappe	10.000	1.000

Joblagring af*¹² Kopi, print, scan eller fax-transmissioner

Lagringsmapper Hurtigfil-mappe, hovedmappe, specialmappe (maks. 1.000)

Netværksprintere

Opøsning (dpi)

MX-6050N/MX-5050N	1200 x 1200, 600 x 600, 9600 (tilsvarende) x 600
MX-4050N/MX-3550N/MX-3050N	600 x 600, 9600 (tilsvarende) x 600

Interface USB 2.0, 10Base-T/100Base-TX/1000Base-T

Understøttet operativsystem Windows Server® 2008, 2008R2, 2012, 2012R2, Windows Vista®, Windows® 7, 8.1, 10, Mac OS X 10.4, 10.5, 10.6, 10.7, 10.8, 10.9, 10.10, 10.11*¹³

Netværksprotokoller

TCP/IP

Udskriftsprotokoller LPR, Raw TCP (port 9100), POP3 (e-mailudskrivning), HTTP, IPP, FTP til overførsel af udskriftsfiler, IPP, SMB, WSD

PDL

Standard: PCL 6-emulering
Ekstraudstyr: Adobe® PostScript®3™

Tilgængelige fonte 80 fonte til PCL, 139 fonte til Adobe PostScript 3

Fax (kræver MX-FX15 som ekstraudstyr)

Komprimeringsmetode MH/MR/MMR/JBIG

Kommunikationsprotokol Super G3/G3

Transmissionstid*¹⁴ (sekunder) Mindre end 3

Modemhastighed (bps) 33.600 - 2.400 med automatisk reserve

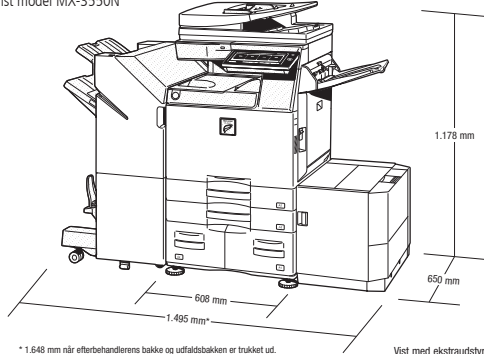
Transmissionsopløsning (dpi) 203,2 x 97,8 (standard) / 406,4 x 391 (ultrafin)

Optagebredde A3 - A5

Hukommelse (GB) 1 (indbygget)

Eksterne mål

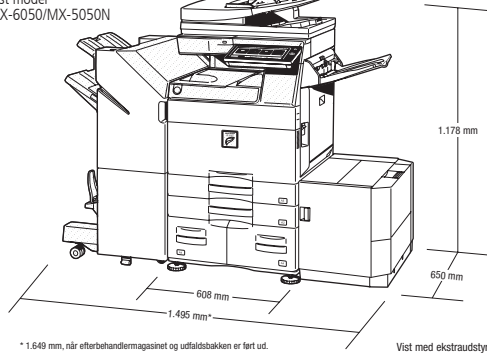
Vist model MX-3550N



* 1.648 mm når efterbehandlingsbakke og udfaldsbakken er trukket ud.

Vist med ekstraudstyr.

Vist model MX-6050N/MX-5050N



* 1.648 mm, når efterbehandlingsmagasinet og udfaldsbakken er ført ud.

Vist med ekstraudstyr.

Bemærkninger

*¹ Lang kant-fremføring. *² Kun kort kant-fremføring kan bruges med A5-papir. *³ Ved nominel spænding, 23°C (73,4°F). Kan variere afhængigt af driftsforhold og miljøet. *⁴ Harddiskkapaciteten afhænger af status for indkøb og forsyning. *⁵ Inklusive justeringsenheder og fremspring. *⁶ Lang kant-fremføring af A4-ark fra første papirmagasin, med brug af glaspladen, uden automatisk farvevalg og auto-farvefunktion når multifunktionsprinteren er helt klar. Kan variere afhængigt af driftsbetingelse og omgivelserne. *⁷ Baseret på Sharps A4-standard-skema, med anvendelse af dokument feeder og lang kant-fremføring. Ved anvendelse af standardindstillinger med Automatisk farvevalg deaktiveret. Scanninghastigheden vil variere afhængigt af dokumentets type og scanningsindstillingerne. *⁸ Kræver ekstraudstyr MX-EB11. *⁹ Kun farvegråskala. *¹⁰ Ikke relevant for Software AP-tilstand. *¹¹ Lagringskapaciteten vil variere afhængigt af dokumentets type og scanningsindstillingerne. *¹² Nogle funktioner kræver ekstraudstyr. *¹³ Mac OS kræver MX-PK13. *¹⁴ Baseret på Sharps standard-skema med ca. 700 tegn (A4 lang kant-fremføring) ved standardopløsning i Super G3-tilstand, 33.600 bps, JBIG-komprimering

Design og specifikationer kan ændres uden forudgående varsel. Alle informationer var korrekte på trykkesidspunktet. ENERGY STAR-loget er et garantimærke og må kun anvendes til certificerede specifikke produkter, som opfylder kravene til ENERGY STAR-programmet. ENERGY STAR er et varemærke, som er registreret i USA, Windows, Windows NT, Windows XP og Windows Vista er registrerede varemærker tilhørende Microsoft Corporation. Adobe og PostScript 3 er enten registrerede varemærker eller varemærker tilhørende Adobe Systems Incorporated i USA og/eller andre lande. Alle andre firmanavne, produktnavne og logotyper er varemærker eller registrerede varemærker tilhørende deres respektive ejere. ©Sharp Corporation juli 2016. Ref. MX-6050N/MX-5050N/MX-4050N/MX-3550N/MX-3050N Brochurejob:17536. Alle varemærker anerkendes E&O.

SHARP

Inspiring ideas from technology

www.sharp.dk

Sharp Business Systems Danmark A/S
Roholmsvej 14A • 2620 Albertslund
Telefon +45 70 230 310 • Fax: +45 70 230 340
www.sharp.dk • info@sharp.dk

