

SHARP

MX-7580N/MX-6580N
Digitalt fuldfarve-multifunktionssystem



BRUGERVENLIGHED OG EXCEPTIONEL
PRODUKTIVITETSKAPACITET.

Du ønsker centraliseret udskrivningsadministration og professionel kvalitet af farveudskrifter **/This is Why** vores multifunktionssystemer gør det muligt for alle at skabe fantastiske resultater.

Du behøver fantastiske resultater og maksimal effektivitet **/This is Why** MX-7580N og MX-6580N giver dig mulighed for at øge din produktivitet.

Administration af dine professionelle udskriftsbehov lokalt kan medføre væsentlige fordele i forbindelse med omkostninger og kontrol. Men det at arbejde med komplekse enheder kan forårsage unødvendig ineffektivitet.

Da Sharp designede multifunktionssystemerne MX-7580N og MX-6580N, gjorde vi det med tanke på brugervenlighed. Vi har givet dig kontrol over hurtige, effektive og intuitive multifunktionssystemer med hastigheder på henholdsvis 65 og 75 ppm og en udskriftskvalitet, der varer under hele udskriftskørslen. Med disse yderst produktive multifunktionssystemer kan store og komplekse opgaver nu fuldendes på blot minutter, og du kan kontrollere dine omkostninger.

FREMAGENDE KVALITET
OG EFFEKTIVITET

Fleksibel og brugertilpasselig

Takket være funktioner som f.eks. det bruger tilpasselige Touch-panel med dets intuitive knapper har MX-7580N og MX-6580N elimineret behovet for professionelle trykkere og forbedret alles produktivitet. Disse multifunktionssystemer, som der er adgang til som en netværkstilsluttet enhed eller via direkte USB-indgang, er også udstyret til at fungere med en række forskellige offentlige skytjenester.

Udskriv hurtigere og mere smart

En effektiv administrationskonsol, MX-PE12 Fiery Print Server Option, giver brugere centraliseret kontrol over deres store udskriftsjobs. Ved hjælp af den brancheførende EFI Fiery FS200-systemsoftware, som fungerer med eksisterende Fiery-netværk og andre multifunktionssystemer, forbedres både ydelsen og behandlingstiden. Uanset om du ser forhåndsvisning af jobs, kontrollerer deres status eller planlægger nye udskrifter, så kan selv de mest komplekse og krævende opgaver klares hurtigt og nemt.

Vedvarende kvalitet for alle dine udskriftsbehov

Farvegengivelsen er mere levende og virkelighedstro i forhold til tidligere modeller, fine linjer gengives præcist, og eventuelle farvejusteringer foretages automatisk uden at stoppe udskriftsjobbet.



Teknologien skal arbejde for dig /This is Why vores printere er brugervenlige.

Vi har designet MX-7580N og MX-6580N med én ting i mente: brugervenligheden, som giver alle exceptionelle produktionsmuligheder. Fra de avancerede udskrivningsindstillinger, som gør det nemt at administrere papiregenskaber, til de intuitive kontroller, der bringer simplicitet til selv de mest komplekse handlinger, selv når der udskrives på præget papir, eller når der oprettes bannere.

Det store berøringsfølsomme kontrolpanel på 10,1 tommer har en intuitiv grænseflade, der er fælles for alle Sharps multifunktionssystemer, og som gør det nemt og effektivt at navigere gennem udskrivningsopgaver og giver dig mulighed for at se og redigere opgaver, før du udskriver dem, hvilket betyder, at du kan reducere fejl og forbedre effektiviteten. Brugergænsefladen kan også vises på en eksternt* tilsluttet computer eller en netværkstilsluttet displayenhed.

Der er også et tastatur tilgængeligt som ekstraudstyr for at gøre dataindtastningen så nem som mulig.

Sharp forstår, at brugervenlighed betyder større kontrol, og derfor kan brugere oprette deres egne skærme med træk og slip-ikoner, tilføj unikke baggrunde og genveje til deres foretrukne og oftest anvendte funktioner, hvilket gør repetitive opgaver hurtige, effektive og frem for alt nemme.

Hurtig, fleksibel, bekvem

Daglige brugere og sågar besøgende kan også nyde fordelene ved MX-7580N og MX-6580N takket være enkle "walk-up"-udskrivningsfunktioner og scanningsfunktioner. En frontmonteret USB-port muliggør udskrivning direkte fra en USB stick og understøtter direkte udskrivning af almindelige filformater (herunder pptx, xls, docx, PDF og forskellige grafiske filer). Indholdet på hukommelsespennen vises som miniaturebilleder på skærmen og eliminerer behovet for at netværksopkoble printeren for at bruge den.

Takket være en enkelt login-funktion kan du også scanne til eller udskrive fra en række forskellige offentlige skytjenester, såsom Google Drive, OneDrive for Business og Sharepoint. Du kan også udskrive fra en mobiltelefon med Sharpdesk Mobile-softwaren installeret.



ENKELT
UDSKRIVNING/
SCANNING
DIREKTE FRA
FRONTMONTERET
USB-PORT

BRUGERTILPASSELIGT BERØRINGSFØLSOMT KONTROLPANEL PÅ 10,1"



Optimering af forretningseffektivitet

Vi har også oprettet vores serie af optimerede softwareløsninger for at gøre det lettere for dig at reducere omkostninger, øge effektiviteten og forbedre sikkerheden. Du kan øge produktiviteten og forbedre indtjeningen med vores udskrivnings-, scannings- og mobil-løsninger eller arbejdsprocesløsninger. Kobl dem sammen med vores Cloud Portal Office, og du vil se produktiviteten øget på tværs af arbejdsgruppen.

Cloud Portal Office er vores prisvindende skyløsning til virksomheder. En løsning, der forbinder telefoner, tablets, computere, Sharp MFP'er og vores interaktive BIG PAD-whiteboards i et avanceret informationsmiljø. Alle får med andre ord direkte adgang til hvert eneste dokument, der er gemt i skyen.

* Kræver den eksterne VNC-softwareapplikation.

Teknologi bør hjælpe dig med at få arbejdet udført **/This is Why** vores printere prioriterer brugervenlighed og produktivitet.

MX-7580N og MX-6580N er blevet designet til at gøre det nemt at udskrive store udskriftsopgaver og de er tilpas hurtige og robuste til selv de mest krævende kontormiljøer. Scanning kan foretages med op til 200 tosidede originale ark pr. minut, hvilket kombineret med den imponerende udskrivningshastighed betyder, at du altid færdiggør arbejdet til tide.

Disse multifunktionssystemer er blevet fremstillet med tanke på holdbarhed. Med en papirkapacitet, der kan udvides fra 3.100 ark og op til 8.500, kan de klare selv de længste udskriftsjobs. Du kan sågar efterfylde papir og toner midt i udskriftsjobbet, uden at det afbrydes. Og takket være Sharps Developer Refresh System, som gradvist fjerner gammel fremkaldervæske og erstatter den med ny, får du stabil udskriftskvalitet fra den første side til den sidste.

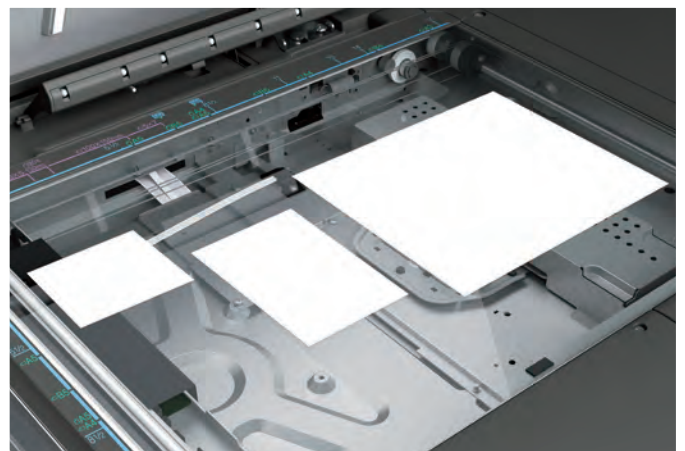
Derudover giver store papir kassetter mulighed for produktion af en lang række professionelt udførte dokumenter, herunder udskrivning af bannere, samt en masse forskellige efterbehandlingsvalg, der gør det nemmere at håndtere flere jobs internt.

HOLDBARE EFTERBEHANDLINGSMULIGHEDER OG STOR PAPIRKAPACITET

Efterbehandlingsvalg

- Standardpapirbredder fra A5 til A3
- Multifoldeenhed til Z, C, harmonika, dobbelt og halvfold
- Ryghæftnings-finisher til nem fremstilling af hæfter
- Hulleenhed, til bundne og hullede dokumenter
- Hæftnings-finisher med 100 ark til tykke, pænt præsenterede dokumenter
- Beskæringsmodul til beskæring af op til 20 ark ad gangen
- Stor kapacitet og bypass-magasiner til jævn håndtering af en lang række forskellige papirer

MULTIBESKÆRINGSFUNKTION SCANNER DOKUMENTER AF FORSKELLIGE STØRRELSER SAMTIDIGT



At formindske kompleksiteten

En række avancerede funktioner, såsom automatiseret scanning, scanning af visitkort, OCR og multibeskæring, er blevet inkluderet for at forbedre produktiviteten og effektiviteten. Høj ydelse forbundet med en intuitiv grænseflade og styreanordninger vil hjælpe alle på dit kontor med at producere fantastiske udskrifter gang efter gang.



Produktivitet er en absolut nødvendighed for et investeringsafkast /**This is Why** vores printere er bygget til at køre ved fuld hastighed over lange perioder.

Produktivitet uden pålidelighed kan føre til skuffelse. Med dette i mente understøtter den robuste højkonstruktions af MX-7580N og MX-6580N et hvilket som helst arbejdsmiljø, hvor høj ydelse og udskrivning i store mængder med minimal nedetid er nødvendig.

Pålidelighed, som du kan stole på

Det valgfrie tredobbelte air feed system* i MX-7580N og MX-6580N betyder jævn papirhåndtering med væsentlige fordele sammenlignet med traditionelle rullefødningsystemer. Dette forhindrer et af de mest almindelige problemer, såsom papirstop og indførsel af flere papirer, og forbedrer pålideligheden, når der arbejdes med en række forskellige papirer.

STATUSINDIKATORER SIKRER, AT KONTORPRODUKTIVITETEN FORBLIVER HØJ

Nem vedligeholdelsesadgang

Vedligeholdelse er en vigtig overvejelse, når den rette printer skal vælges. Hvert minut af vedligeholdelsesrelateret nedetid er et minut af produktivitetstab. Så med Sharp vil du opdage, at alle rutinemæssige vedligeholdelsesområder nemt kan tilgås fra forsiden af maskinen, hvilket mindsker tiden, det tager at afhjælpe papirstop eller skifte toner.

Denne valgfrie statuslampe er monteret på en stang, der kan ses fra den anden side af rummet, og den lyser grønt, så længe alt er i orden, hvorimod den bliver rød, hvis der kræves en handling. Det er et enkelt koncept, men et eksempel på designværdier, der gør en reel forskel for kontorets produktivitet.

NEM ADGANG TIL PRIMÆRE VEDLIGEHOVELSESOMRÅDER



* Kræver MX-LC13N

Dine data er yderst værdifulde /This is Why Sharp arbejder hårdt for at beskytte dem.

Sharp anvender brancheførende sikkerhed, herunder robust brugergodkendelse og fire progressivt omfattende lag af beskyttelse for at beskytte dit netværk og alle dine vigtige data.

SSL/TSL, IPsec og netværksprotokolfiltrering er implementeret som standard, og det er nemt at øge sikkerheden yderligere med beskyttelse med adgangskode på administratorniveau, krypteret lagring og sikker datasletning. Derudover betyder Sharps Data Security Kit, at dine jobdata automatisk krypteres, før de lagres på printeren, og når de er fuldendt, slettes disse data med 10 automatiske overskrivninger. Derudover kan du med Sharp Document Control*¹ forhindre, at dokumenter fra MX-7580N og MX-6580N scannes eller kopieres på et andet multifunktionssystem og dermed sørge for øget dokumentsikkerhed.

Flere lag af beskyttelse

Det er vigtigt at gøre det nemt for folk at anvende disse multifunktionssystemer, men du kan også have behov for at begrænse adgangen sommetider. Takket være IP-/MAC-adressefiltrering kan du administrere og begrænse brugere og enheder. Der anvendes yderligere et lag af sikkerhed via S/MIME-meddelelssignering for at muliggøre sikker e-mailkommunikation.

For at opnå det allerhøjeste sikkerhedsniveau, som kræves af offentlige myndigheder, militær eller juridiske organisationer, kan IT- administratoren aktivere *² vores fjerde tilstand permanent i overensstemmelse med standarden Hard Copy Device Protection Profile (HCD PP*³).

Der er også mulighed for at indlejre et vandmærke, såsom "Fortroligt" eller "Ikke til kopiering" i et dokument, hvilket kan være en vigtig funktion for brugere i bestemte industrisektorer.

Sikker dokumentkontrol

Selvom ondsindede angreb er i høj profil, kan en anden mulig trussel mod datasikkerhed være forårsaget af blot at lade fortrolige dokumenter ligge i udbakken, hvor de kan ses af andre brugere. MX-7580N/MX-6580N forhindrer dette ved at lade dig beskytte dit udskriftsjob med en adgangskode, der holder jobbet i en sikker udskriftskø, indtil du indtaster din adgangskode på kontrolpanelet på multifunktionssystemet.

Det er intet, der bliver udeladt. Der er intet, der bliver forlagt.



FIRE PROGRESSIVT OMFATTENDE
BESKYTTESESLAG

*1 Kræver Data Security Kit som ekstraudstyr

*2 Når det er aktiveret, er nogle af funktionerne måske ikke tilgængelige

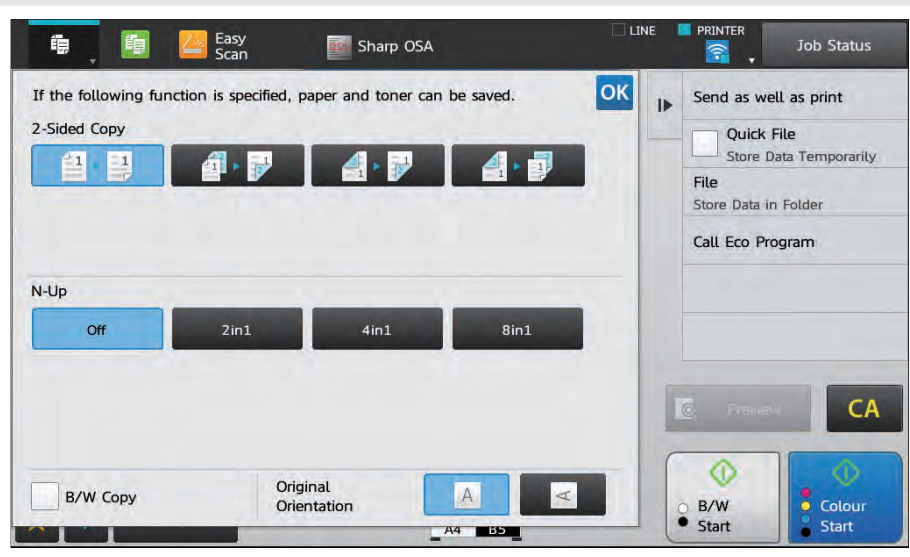
*3 HCD PP ver. 1,0 - ikke kommerciel

Vi ønsker ligesom du at passe på miljøet /This is Why Sharp anvender grøn teknologi fra projektering til levering.

Hos Sharp tager vi vores miljømæssige ansvar alvorligt, og vi vil gerne hjælpe vores kunder med at gøre det samme. Uanset om du selv har implementeret din egen formelle miljøpolitik, eller du bare ønsker at reducere spildet af energi og andre ressourcer, kan du være sikker på, at MX-7580N og MX-6580N vil støtte dig i dine miljømæssige mål.

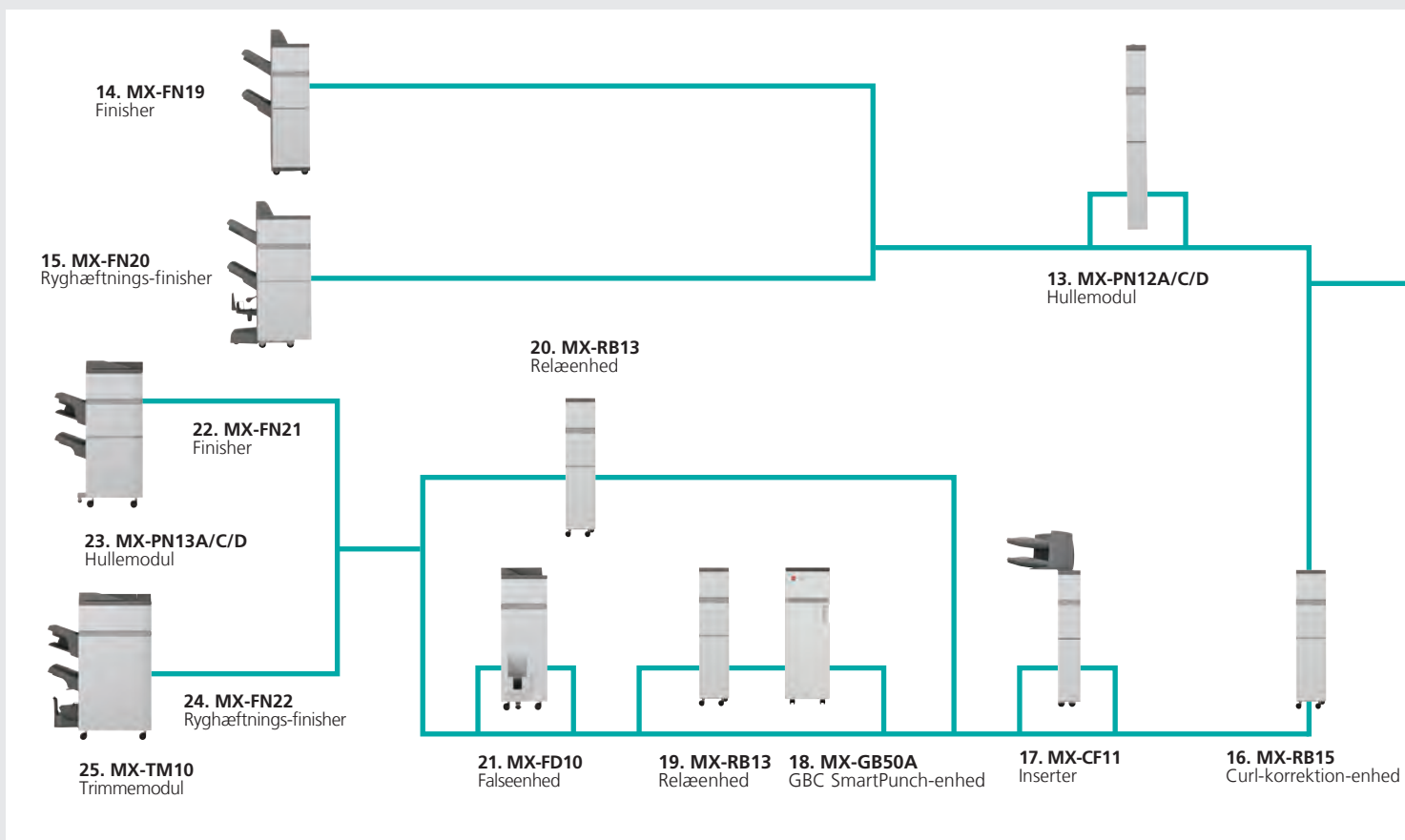
Ved hjælp af tidligere brugsmønstre vurderer disse multifunktionssystemer, hvor længe de skal vente mellem jobs, før de går i automatisk dvaletilstand.

Andre miljørelaterede funktioner inkluderer en scanner, der er udstyret med energieffektive LED'er for lavt strømforbrug samt en Eco Scan-tilstand, der forhindrer fikseringsenheden i at blive opvarmet, når printeren udelukkende anvendes til scanningsjobs, og sparer dermed energi til optimal brug.



MILJØVENLIG -
ANBEFALER BEDSTE
UDSKRIVNINGS- /
SCANNINGSINDSTILLING
FOR AT SPARE PAPIR OG
TONER

Eksempler på konfiguration

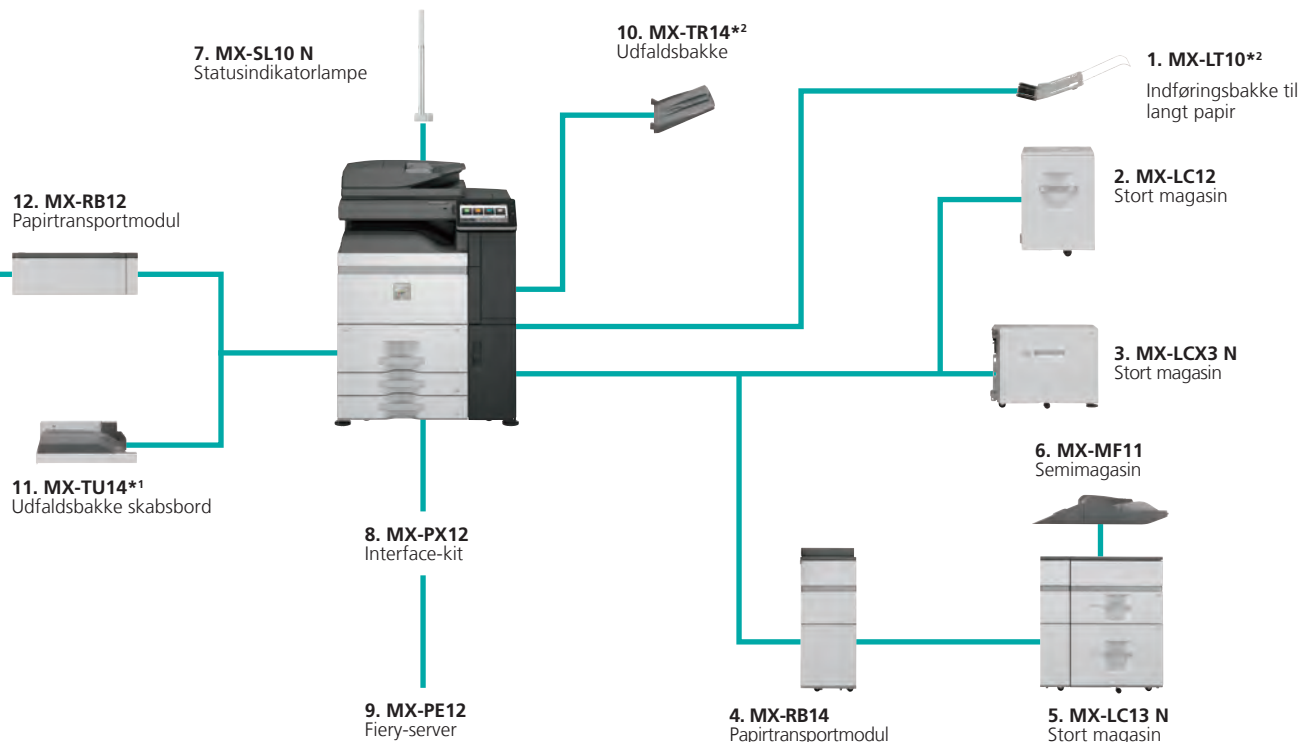


KONFIGURATION
EKSEMPEL 1:
IDEEL TIL BRUG I
MILJØER MED HØJE
UDSKRIVNINGSVOLUMINER,
SÅSOM SKOLER OG
UNIVERSITETER ELLER
TRAVLE KONTORER



- Papirhåndtering for A4 og A3
- SRA3 og 300 g/m² via bypass-magasin
- 6.600 arks papirkapacitet (MX LC12)
- Efterbehandler til 4.000 ark (MX-FN19)
- Hæftning af 50 ark
- Hulning med 2 eller 4 huller (MX-PN12A/C/D)

Eksempler på konfiguration



*1: Nødvendig for min. konfiguration *2: Kan ikke anvendes med MX-RB14, MX-LC13 N og MX-MF11

KONFIGURATION
EKSEMPEL 2: IDEEL
TIL PROFESSIONEL
INTERN LET
PRODUKTIONSUDSKRIVNING



- Papirhåndtering for A4, A3 og SRA3
- 8.500 arks papirkapacitet (MX-LC13N og MX-MF11)
- 4.000 arks ryghæftnings-finisher (MX-FN22)
- Hæftning af 100 ark
- 20 arks foldeenhed (MX-FD10)
- Hulning med 2 eller 2/4 huller (MX-PN13A/C/D)
- Beskæringsfunktioner (MX-TM10)
- Inserter (MX-CF11)
- Curl-korrektion (MX-CF11)
- Fiery Server (MX-PX12, MX-PE12)
- Statusindikator (MX-SL10 N)

Baseenhed

MX-KB13 Tastatur

1. MX-LT10 Indføringsbakke til langt papir
Anbefales til udskrivning af bannere.

2. MX-LC12 stort magasin (A4)
Kan ikke installeres med MX-LCX3 N eller MX-LC13 N.



Indføringsbakke til langt papir

3. MX-LCX3 N stort magasin (A3)
Kan ikke installeres med MX-LC12 eller MX-LC13 N.

4. MX-RB14 papirtransportmodul (mellem maskine og MX-LC13 N).
Skal installeres med MX-LC13 N.

5. MX-LC13N stort magasin (2 skuffer)
Kan ikke installeres med MX-LC12 eller MX-LCX3 N.

6. MX-MF11 semi-magasin (til MX-LC13 N).



Semi-magasin

7. MX-SL10N statusindikatorlampe

8. MX-PX12 Interface-kit
Kræver MX-PE12.

9. MX-PE12 Fiery Server
Kræver MX-PX12.

Efterbehandling

10. MX-TR14 Udfaldsbakke
Kan ikke installeres med MX-RB14, MX-LC13 N og MX-MF11.

11. MX-TU14 Udfaldsbakke-skabsbord
Nødvendig, hvis MX-RB12 ikke er installeret.

12. MX-RB12 Papirmodul (til hovedmaskine)
Nødvendig hvis MX-TU14 ikke er installeret, og nogle af efterbehandlerne er nødvendige.

13. MX-PN12A/C/D Hullemodul (A: 2, C: 4, D: 4 bred)
Kræver MX-FN19 eller MX-FN20.



14. MX-FN19 Efterbehandler

(4.000 ark/med hæftning til 50 ark)
A3 - B5 (forskudt/hæftet), SRA3 - A5R (ikke forskudt)
Øverste magasin: 1.550 ark*
Nederste magasin: 2.450 ark*
Hæftekapacitet på 50 ark*
(for, bag eller 2-punktshæftning).
Kræver MX-RB12. Kan ikke installeres med MX-FN20, MX-FN21 eller MX-FN22.



MX-FN19 Efterbehandler

15. MX-FN20 ryghæftnings-finisher

(4.000 ark/med hæftning til 50 ark)
A3 - B5 (forskudt/hæftet), SRA3 - A5R (ikke forskudt)
Øverste magasin: 1.550 ark*
Nederste magasin: 2.450 ark*
Hæftekapacitet på 50 ark*
(for, bag eller 2-punktshæftning)
Ryghæftningsbakke: 10 sæt (11-15 ark), 20 sæt (6-10 ark), 25 sæt (1-5 ark).
Maks. 15 ark pr sæt.
Kræver MX-RB12. Kan ikke installeres med MX-FN19, MX-FN21 eller MX-FN22.

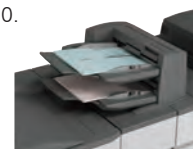


MX-FN20 Ryghæftnings-finisher

16. MX-RB15 Curl-korrektion-enhed

Kræves, hvis MX-FN21 eller MX-FN22 er installeret.

17. MX-CF11 Inserter (200-ark x 2 beholdere)
Kræver MX-RB12 og MX-RB15 samt MX-FD10 eller MX-RB13.
Kan ikke installeres med MX-FN19 eller MX-FN20.



Inserter

18. MX-GB50A GBC SmartPunch-enhed

Kræver MX-RB13 og enten MX-FN21 eller MX-FN22.

Papirstørrelse: A4
Tilgængelige søjlestyr:
21 huller, plastikkam
20 huller, plastikkam
47 huller, farvespole
23 huller, kabel 2:1/kvadratisk
23 huller, kabel 2:1/rund
34 huller, kabel 3:1/kvadratisk
34 huller, kabel 3:1/rund
12 huller, VeloBind
34 huller, PloClick
2 huller/rund (8 mm stift)
4 huller/rund (8 mm stift)
2 huller/rund (6,5 mm stift)
4 huller/rund (6,5 mm stift)
4 huller skandinavisk
Brugertilpasset søjlestyr findes også på forespørgsel
Kræver MX-RB13 og enten MX-FN21 eller MX-FN22.



CombBind®



WireBind



ProClick®



Color Coil®



2 huller



VeloBind®

* A4 eller mindre, 80 g/m2. Noget ekstraudstyr er måske ikke tilgængeligt i visse områder.

19. MX-RB13-relæenhed

(mellem 100 arks hæftningsenhed og indfører).
Skal installeres, hvis MX-GB50A ikke er nødvendig.

20. MX-RB13-relæenhed

(mellem 100 arks hæftningsenhed og indfører).
Skal være installeret, hvis MX-FD10 ikke er krævet.

21. MX-FD10 Falseenhed

Kan kun installeres med MX-FN21 eller MX-FN22.

Skal være installeret, hvis MX-RB13 ikke er nødvendig.

22. MX-FN21 Efterbehandler (4.000 ark/med hæftning til 100 ark)

A3 - B5 (forskudt/hæftet), SRA3 - A5R (ikke forskudt)

Øverste magasin: 1.500 ark*

Midterste magasin: 250 ark*

Nederste magasin: 2.500 ark*

Hæftekapacitet på 100 ark*

(for, bag eller 2-punktshæftning)

Kræver MX-RB12 og MX-RB15.

Kan ikke installeres med MX-FN19, MX-FN20 eller MX-FN22.

23. MX-PN13A/C/D Hullemodul

(A: 2, C: 2/4, D: 4 bred)

Kræver MX-FN21 eller MX-FN22.

24. MX-FN22 Ryghæftnings-finisher

(4.000 ark/med hæftning til 100 ark)

A3 - B5 (forskudt/hæftet), SRA3 - A5R (ikke forskudt)

Øverste magasin: 1.500 ark*

Midterste magasin: 250 ark*

Nederste magasin: 2.500 ark*

Hæftekapacitet på 100 ark*

(for, bag eller 2-punktshæftning)

Ryghæftningsbakke: 5 sæt (16-20 ark), 10 sæt (11-15 ark), 15 sæt (6-10 ark), 25 sæt (1-5 ark). Maks. 20 ark pr sæt.

Kræver MX-RB12 og MX-RB15.

Kan ikke installeres med MX-FN19, MX-FN20 eller MX-FN21.



Falseenhed



MX-FN21 Efterbehandler

24. MX-FN22 Ryghæftnings-finisher

(4.000 ark/med hæftning til 100 ark)

A3 - B5 (forskudt/hæftet), SRA3 - A5R (ikke forskudt)

Øverste magasin: 1.500 ark*

Midterste magasin: 250 ark*

Nederste magasin: 2.500 ark*

Hæftekapacitet på 100 ark*

(for, bag eller 2-punktshæftning)

Ryghæftningsbakke: 5 sæt (16-20 ark), 10 sæt (11-15 ark), 15 sæt (6-10 ark), 25 sæt (1-5 ark). Maks. 20 ark pr sæt.

Kræver MX-RB12 og MX-RB15.

Kan ikke installeres med MX-FN19, MX-FN20 eller MX-FN21.



MX-FN22-ryghæftning
Hæfte-efterbehandler

25. MX-TM10-trimmemodul

Kan kun installeres med MX-FN22.

Fax

MX-FWX1 Internetfax-kit

MX-FX15 Fax-kit

Udskrivning

MX-PF10 Stregkodefont-kit

Scanning

AR-SU1 Stempel-enhed

Markerer dokumenter, der allerede er scannet, for kontrol.

Sikkerhed

MX-FR55U* Data Security Kit

(ikke-fælles kriterieverson)

Sharpdesk-licenser

MX-USX1/X5/10/50/A0

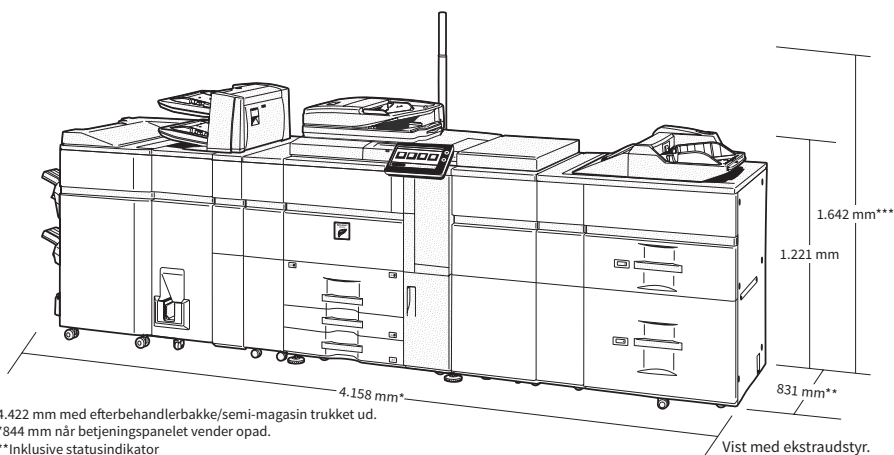
1/5/10/50/100 Licens-kit

Sharp OSA®

MX-AMX1 Application Integration Module

* Fås først senere

Eksterne mål



*4.422 mm med efterbehandlerbakke/semi-magasin trukket ud.

**844 mm når betjeningspanelet vender opad.

***Inklusive statusindikator

Vist med ekstraudstyr.

Specifikationer

Generelt

Kopi- og printhastighed (ppm/cpm) (maks.)	A4*1	A3
MX-7580N	75	36
MX-6580N	65	33
Papirstørrelse i baseenhed (min.-maks.)		
Magasin 1 og 2	A4	
Magasin 3	B5R - A3W	
Magasin 4	ASR*2 - A3W	
Semi-magasin	ASR*2 - SRA3	
Papirvægt (g/m ²)		
Magasin 1 og 2	60 - 105	
Magasin 3 og 4	60 - 220	
Semimagasin	55 - 300	
Semi-magasin (MX-MF11)	55 - 220	
LCT (MX-LC12 og MX-LC3 N)	60 - 220	
LCT (MX-LC13 N)	55 - 300	

Papirkapacitet (Standard - Maks.)	
Ark	3.100 - 8.500
Magasiner	4 - 6 (plus semi-magasin)
Opvarmningstid *3 (sekunder)	55
Duplex	Standard
Hukommelse	
Kopimaskine/Printer (delt)	6 GB
Harddisk *4	1 TB
Strømspecifikationer	Nominel spænding ±10 %, 50/60 Hz
Strømforbrug (kW) (Maks.)	3,84
Mål (mm) (B x D x H)	845 x 844 x 1,221
Vægt (kg)	211

Kopimaskine

Original papirstørrelse (Maks.)	A3	
1. kopitid *5 (sek)	fuldfarve	Sort/hvid
MX-7580N	5,1	3,7
MX-6580N	5,6	4,0
Kontinuerlig kopiering (Maks.)	9.999	
Opløsning (dpi)	600 x 600	
Scanning (farve)	600 x 600, 600 x 400	
Scanning (sort/hvid)	600 x 600, 600 x 400	
Udskrivning (farve)	600 x 600, 9.600 (tilsvarende) x 600 (alt efter kopieringstilstand)	
Udskrivning (sort/hvid)	1.200 x 1.200 dpi, 600 x 600 dpi, 9.600 (tilsvarende) x 600 dpi (alt efter kopieringstilstand)	
Nuancer (niveauer)	256	
Zoomområde (%)	25 - 400 (25 - 200 med brug af DSPF) i intervaller på 1 %	
Forudindstillede zoomsatser	10 (5 reduktioner/5 forstørrelser)	

Netværksprinter

Opløsning (dpi)	1200 x 1200, 600 x 600, 9.600 (tilsvarende) x 600
Grænseflade	USB 2.0 (vært, høj hastighed), 10Base-T/100Base-TX/1000Base-T
Understøttede operativsystemer	Windows Server® 2008, 2012, 2012 R2, 2016/Windows Vista® / Windows® 7/Windows® 8.1/Windows 10/Mac OS X, 10.6, 10.7, 10.8, 10.9, 10.10, 10.11, macOS Sierra
Netværksprotokoller	TCP/IP
Udskriftsprotokoller	LPR, Raw TCP (port 9100), POP3 (e-mailudskrivning), HTTP, IPP, FTP til overførsel af udskriftsfil, IPP, SMB, WSD
PDL	Std PCL6 Emulation, Adobe® PostScript® 3™
Tilgængelige skrifttyper	
PCL	80
Genuine Adobe® PostScript® 3™	139

Trådløst LAN

I overensstemmelse med standarden	IEEE802.11n/g/b
Adgangstilstand	Infrastrukturtilstand, Software AP-tilstand
Sikkerhed	WEP, WPA Personal, WPA Enterprise*6, WPA2 Personal, WPA2 Enterprise*6
Forudindstillede zoomsatser	10 (5 reduktioner/5 forstørrelser)

Sharp Business Systems Danmark A/S
Roholmsvej 14A • 2620 Albertslund
Telefon +45 70 230 310 • Fax: +45 70 230 340
www.sharp.dk • info@sharp.dk

Scanning

Scanningsmetode	Push-scanning (via betjeningspanel) Pull-scanning (TWAIN-kompatibel software)
Opløsning (dpi)	
Push-scanning	100, 150, 200, 300, 400, 600
Pull-scanning	75, 100, 150, 200, 300, 400, 600 50 - 9.600 via brugerindstilling*7
Filformater	TIFF, PDF, PDF/A-1b, krypteret PDF, XPS, kompakt PDF*8, JPEG*8, XPS, søgbar PDF, Office Open XML, (pptx, xlsx, docx), txt (TXT), rich text (RTF)
Scanningsdestinationer	Scanning til e-mail, desktop, FTP-server, netværksmappe (SMB), USB-hukommelse, HDD
Scannersoftware	Sharpdesk

Dokumentarkivering

Arkiveringskapacitet *9	(sider/eller filer)
Hovedmappe og specialmappe	35.000 eller 5.000
Hurtigfil-mappe	10.000 eller 1.000
Joblagring af	kopi, udskrivning, scan eller faxoverførsler*10
Lagringsmapper	Hurtig-mappe, hovedmappe, specialmappe (maks. 1.000)
Fortrolig opbevaring	Beskyttelse med adgangskode

Fieri® Print Server (ekstraudstyr MX-PE12 og MX-PX12 nødvendig)

Servertype	Embedded server
Systemsoftware	Fieri FS200
CPU-type	Intel® Pentium® G1820, 2,7 GHz
Hukommelse	2 GB RAM, 500 GB HDD
Understøttede operativsystemer	Windows Server® 2008, Windows Server® 2008 R2, Windows Server® 2012, Windows Server® 2012 R2, Windows Server® 2016, Windows Vista®, Windows® 7, Windows® 8.1, Windows® 10, Mac OS X 10.7, 10.8, 10.9, 10.10, 10.11, macOS Sierra
Grænseflade	Gigabit Ethernet
Strømkraft	100 V til 240 V, 50/60 HZ
Strømforbrug kW (maks.).	0.18
Mål (mm) (B x D x H)	271,5 x 296,9 x 89,4
Vægt (ca.) (kg)	5,6

Fax (kræver MX-FX15 som ekstraudstyr)

Komprimeringsmetode	MH/MR/MMR/JBIG
Kommunikationsprotokol	Super G3
Transmissionstid *11 (sekunder)	Mindre end 3
Modemhastighed (bps)	33.600 - 2.400 med automatic fallback
Transmissionsopløsning (dpi)	
Standard	203,2 x 97,8
Ultrafin	406,4 x 391
Optagebredde	A5 - A3
Hukommelse (GB) (Min. - Maks.)	1
Gråtoneniveauer	256

Bemærkninger

*1: Fremføring med lang kant. *2: Kun fremføring med kort kant kan anvendes med A5-papir. *3: Ved nominal spænding, 23 °C (73,4 °F). Kan variere afhængigt af driftsbetingelse og -miljø. *4: HDD-kapaciteten afhænger af forsynings- og kildestatus. *5: Indføring af A4-ark med kort kant fra 2. papirbakke ved hjælp af glasruden, uden automatisk farvevalg og automatisk farvetilstand, multifunktionssystem i klar tilstand. Kan variere afhængigt af driftsbetingelse og -miljø. *6: Gælder ikke for Software AP-tilstand. *7: Opløsningen varierer afhængigt af det scannede områdes størrelse. *8: Kun farve/gråtoner. *9: Lagringskapaciteten vil variere, afhængigt af dokumenttype og scanningsindstillinger. *10: Kræver MX-FX15 som ekstraudstyr. *11: Baseret på Sharps standard-skema med ca. 700 tegn (A4 eller 8 1/2" x 11" fremføring med lang kant) ved standardopløsning i Super G3-indstilling, 33.600 bps, JBIG-komprimering.

Design og specifikationer kan ændres uden forudgående varsel. Alle informationer var korrekte på udgivelsestidspunktet. ENERGY STAR-logoet er et garantimærke og må kun anvendes til at certificere specifikke produkter, som opfylder kravene til ENERGY STAR-programmet. ENERGY STAR er et varemærke, som er registreret i USA. Windows, Windows XP, Windows Server og Windows Vista er registrerede varemærker tilhørende Microsoft Corporation. Alle andre firmanavne, produktnavne og logotyper er registrerede varemærker tilhørende deres respektive ejere. ©Sharp Corporation April 2017 Job: (18006). Ref: Brochure MX-7580N/MX-6580N. Alle varemærker er godkendte. E&OE.

SHARP

Inspiring ideas from technology

www.sharp.dk

