

Produktionsprintere med scanner

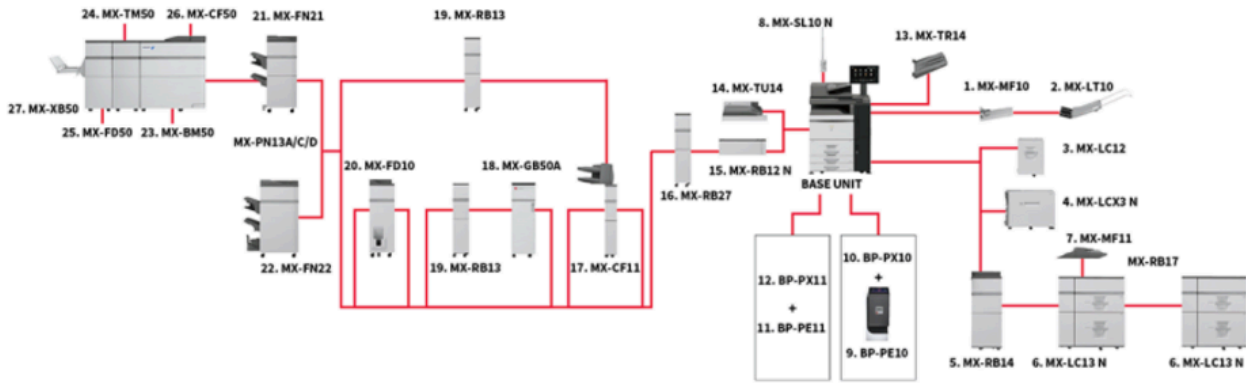
BP-90C80



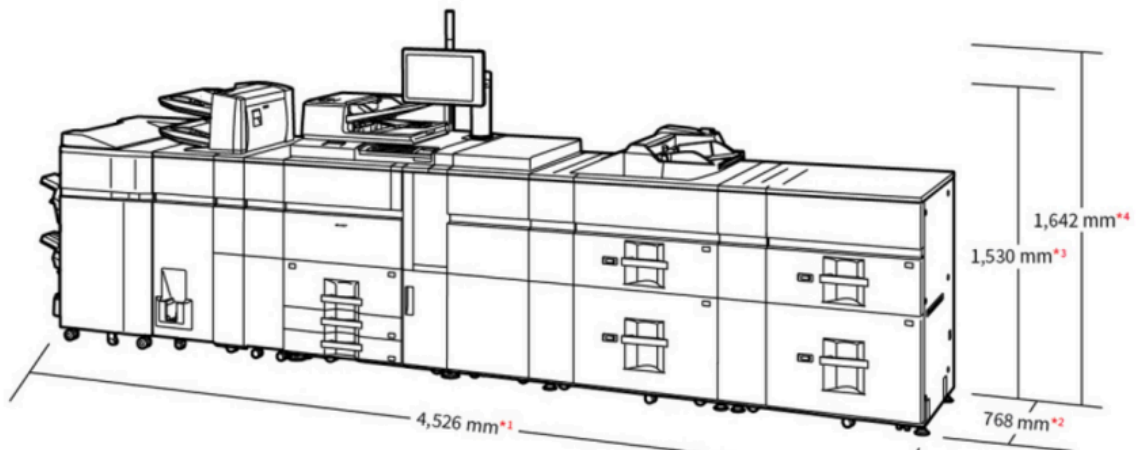
BP-90C80 er en sikker udskrivningsløsning bygget til at håndtere udskrivning i store mængder og til brug i interne trykkerier, der kræver professionelle funktioner og enestående ydeevne.

- Produktionsprinter, der udskriver med en hastighed på 80 sider i minuttet og integrerer og forbinder til cloud-baserede applikationer til forretningsprocesser
- Scan med hastigheder på op til 280 ipm i batches på op til 300 ark med dual-feed sensing for at eliminere afbrydelser i produktiviteten
- Håndterer papir op til 360 g/m² tykkelse og udskriver kant til kant, så du kan lave foldere, der kan foldes ud
- Fremragende printopløsning på 2400 dpi, som sikrer, at fine linjer og lille tekst er skarp og klar
- Brancheførende system- og databeskyttelsesfunktioner, herunder BIOS-baseret sikkerhed og Trusted Platform Module som standard, sikrer, at fortrolige data opbevares sikkert
- Hold dine data, din enhed og dit netværk sikkert med valgfri Bitdefender antimalware-software
- Print sikkert fra eller scan til offentlige cloud-lagringstjenester hurtigt og nemt med Single Sign-OnPrint sikkert fra eller scan til offentlige cloud-lagringstjenester hurtigt og nemt med Single Sig
- Omfattende efterbehandlingsmuligheder, såsom en indsætter, foldeenhed og trimmemodul, tilføjer endnu mere fleksibilitet til dine udskrifter
- Tonere med lavt smeltepunkt giver overlegen miljøpræstation og en lav TEC-værdi
- 15,4-tommer flad farveberøringsskærm viser aktuelle driftsoplysninger samt papir-, toner- og vedligeholdelsesmeddelelser
- Ved at koble enheden med en Fiery Service - ekstern eller indbygget, kan du effektivt håndtere et hektisk miljø for on-demand-udskifter
- Funktionsrig hardware og løsningsplatform, der understøtter hybride arbejdsmiljøer

Konfiguration



Dimensioner



- *1: 4,654 mm when finisher tray is extended
- *2: 812 mm when keyboard is pulled out
- *3: Base unit
- *4: Including status indicator

Shown with optional equipment.

Options

Basis enhed

BP-PX10 Interface Kit

Requires BP-PE10

MX-LC13

MX-MF10 Multi Bypass Tray (for base unit)

MX-MF11 Multi Bypass Tray (for MX-LC13N)

SRA3 - A5R (also supports 13" x 19.2"), 500 sheets (80gsm)

BP-PE10 Fiery Server

Requires BP-PX10

MX-LC12 Large Capacity Tray (A4)

A4 - B5, 3,500 sheets (80gsm); Requires MX-MFX1. Cannot be installed with MX-LCX3 N or MX-LC13 N.

MX-SL10N Status Indicator

BP-PE11 Fiery Server

Requires BP-PX11

BP-PX11 Interface Kit

Requires BP-PE11

MX-LCX3N

Sharp MX-LC13N Large Capacity Tray (A3)

SRA3-A4R (also supports 13" x 19.2"), 2,500 sheets each (80gsm); Requires MX-RB16. Cannot be installed with MX-LC12 or MX-LCX3 N.

Sikkerhed

BP-FR12U Data Security Kit

Commercial version

BP-VD10 Virus Detection Kit

Opbevaring

BP-SD10 High Capacity SSD

512GB SSD

Trykning

MX-PF10 Barcode Font Kit

Enables barcode printing

Sharp OSA

MX-AMX1 Application Integration Module

Efterbehandling

MX-TU14 Exit Tray Cabinet

Required if MX-RB12 N is not installed.

MX-FD10 Folding Unit

Folding options include Z, C, accordion, double and half folds.; Can only be installed with MX-FN21 or MX-FN22.

MX-RB27 Curl Correction Kit

Corrects paper curling by putting pressure on the convex/concave curl; Requires MX-RB26.

MX-CF11 Inserter (200-sheet x 2 bin)

SRA3 - A5R, 200 sheets each (80g/m2).; Requires MX-RB26 and either MX-RB13 or MX-FD10 if connecting to MX-FN21 or MX-FN22.

MX-RB14

MX-GB50A GBC Smart Punch Plus

MX-RB13 Relay Unit (between 100-sheet Finisher and inserter)

Required between 100 sheet staple finisher (MX-FN21 or MX-FN22) and MX-CF11.

MX-RB17 Connection Module

Required if 2 x MX-LC13 N are installed.

MX-TR14 Exit Tray Unit

Cannot be installed with MX-RB14, MX-LC13 N and MX-MF11.

MX-RB12

MX-LT10 Long Paper Feeding Tray

Recommended for banner printing

MX-XB50 Rail Unit (Plockmatic)

MX-TM10 Trimming Module

Requires MX-FN22

MX-RB12 N Paper Pass Unit

Required if MX-TU14 is not installed.

MX-PN13A Punch Module - 2 Hole

Punch module for MX-FN21/MX-FN22

MX-PN13C Punch Module - 4 Hole

Punch module for MX-FN21/MX-FN22

MX-PN13D Punch Module - 4 Hole Wide

Punch module for MX-FN21/MX-FN22

MX-FN22 Saddle Stitch Finisher

(4k - 100-sheet staple) A4, A3, SRA3; Paper size: 206 x 275 mm (Min) to 320 x 457.2 mm (Max); Paper Weight: 60 -300 g/m2 Capacity: 1-20 sheets (stapled and folded); Requires MX-RB27.

MX-FN21 Finisher

(4k - 100-sheet staple); A3 - B5 (offset/staple), SRA3 - A5R (non offset).; Requires MX-RB27. Cannot be installed with MX-FN22.

Sharp MX-TM50 Trimmer (for Plockmatic)

Sharp MX-FD50 Square Folder (for Plockmatic)

Sharp MX-CF50 Cover Feeder

Sharp MX-BM50 Booklet Maker (Plockmatic)

Specifikationer

Generelt

Hastighed - sider pr. minut (A4)	80
Hastighed - s/h sider pr. minut (A4)	80
Hastighed - s/h sider pr. minut (SRA3)	37
Teknologi	37
Papir vægt: Min. (g/m ²)	55
Papir vægt: Max. (g/m ²)	360
Papirkapacitet :Standard (ark)	3100
Papirkapacitet :Max (ark)	13500
Opvarmningstid (sek.)	80
Hukommelse general: Max.(GB)	6
Duplex	Std.
Strømkrav: frekvens min (Hz)	50
Strømkrav: frekvens min (Hz)	60
Strømforsbrug (kW)	3,84
Vægt (kg)	220
Strømkrav: spænding (V)	220
Strømkrav: spænding (V)	240

Kopi

Original papir størrelse Max.	A3
1. farvekopi (sek.)	4,6
1. s/h kopi (sek.)	3,5
Kontinuerlig kopiering (max. kopier)	9999
Scanneropløsning ved s/h (dpi)	600 x 600, 600 x 400
Scanneropløsning ved farve (dpi)	600 x 600
Printeropløsning	600 x 600, 9600 (equivalent) x 600, 1200 x 1200 (B/W only)
Gradueringer - farve	256
Zoom rækkevidde: Min (%)	25
Zoom rækkevidde: Max (%)	400
Faste zoom-satser	10
Netværksscanner	Push scan, Pull scan

Efterbehandler

Falsning (folde-funktion)	Opt.
Off-set forskydning	Std.
Hulle funktion	Opt.
Hullemodul	Opt.
Insertyer	Opt.
Falsning	Opt.

Print

Netværksprinter	Std.
Opløsning (dpi)	2400 x 2400, 1200 x 1200, 600 x 600, 9600 (equivalent) x 600
Interface: Std.	USB 2.0, USB 3.0, 10Base-T, 100Base-TX, 1000Base-T
Understøttede operativsystemer (standard)	Windows 10, Windows 11, Windows Server 2012, Windows Server 2012R2, Windows Server 2016, Windows Server 2019, Windows Server 2022, Mac OS X 10.10, Mac OS X 10.11, Mac OS X 10.12, Mac OS X 10.13, Mac OS X 10.14, Mac OS X 10.15, Mac OS X 11, Mac OS X 12, Mac OS X 13
Netværksprotokoller	TCP/IP
Printerprotokoller	LPR, Raw TCP (port 9100), POP3 (e-mail printing), HTTP, FPT for downloading print files, IPP, IPP Everywhere, SMB, WSD
Tilgængelig fonte	80 PCL, 139 PostScript 3

Scan

Scanningsmetode	Std.
Scanneropløsning - "push" scan (dpi)	100, 150, 200, 300, 400, 600
Scanneropløsning - "pull" scan (dpi)	75, 100, 150, 200, 300, 400, 600, 50-9600
Fil formater (standard)	TIFF, PDF, PDF/A-1a, PDF/A-1b, Encrypted PDF, Compact PDF, JPEG, XPS, Searchable PDF, Office Open XML (pptx, xlsx, docx), Text (TXT), Rich Text (RFT)
Scandestinationer	Desktop, FTP, Email, Netværksmappe, USB hukommelse

Filer

Dokument filer	Std.
Lagret jobs	Copy, Print, Scan
Lagringsmappe	Quick file, Main, Custom (Max 1000)

Toner Indhold

Sort (sider med 5% dækflade)	70000
Cyan (sider med 5% dækflade)	60000
Magenta (sider med 5% dækflade)	60000
Yellow (sider med 5% dækflade)	60000

