

A3 sort hvid laserprinter med scanner

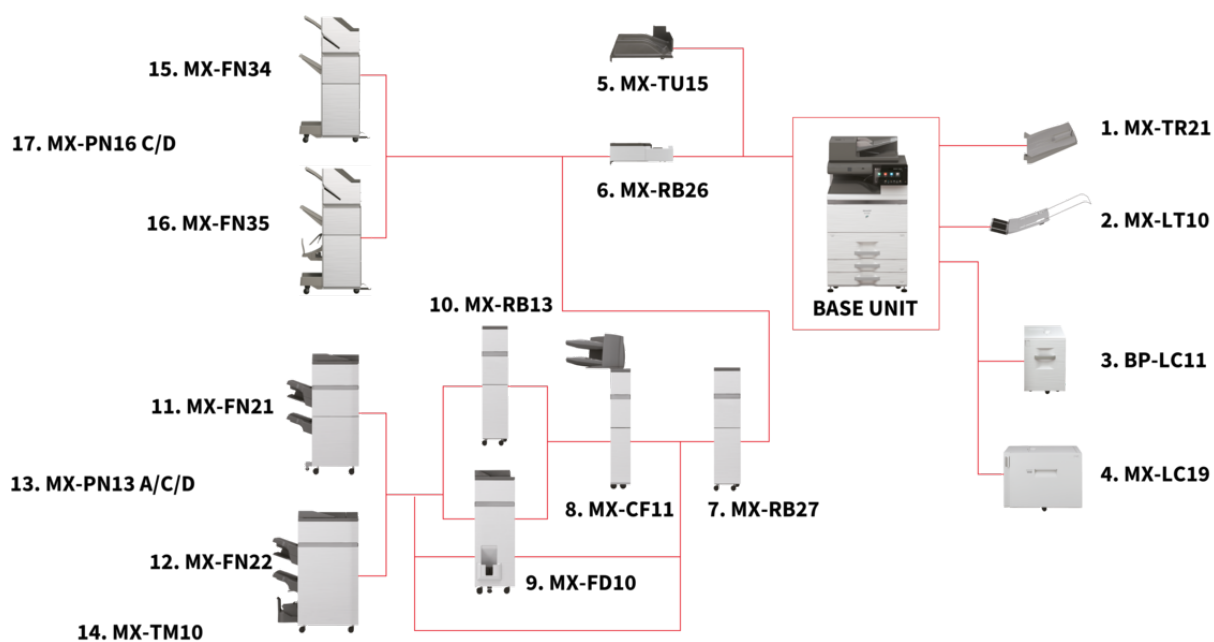
BP-70M90

MFP er en sikker printløsning til fremtidens arbejdsplads.



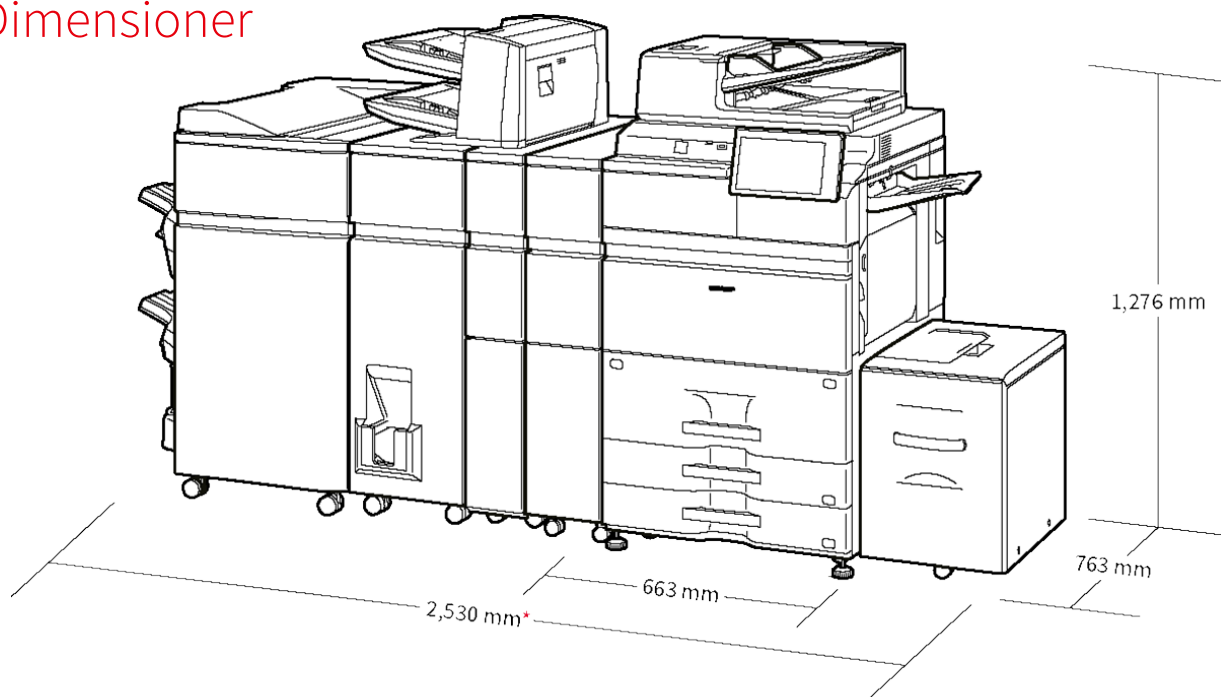
- Hurtig og alsidig, 90ppm højvolumen A3 sort/hvid MFP med omfattende efterbehandlingsmuligheder for nemt at skabe professionelle dokumenter
- Indbygget Microsoft® Teams-connector styrker samarbejdet ved at muliggøre direkte og sikker adgang til udskrivning til eller scanning fra dine Microsoft® Teams-kanaler
- Brancheførende system- og databeskyttelsesfunktioner, herunder BIOS-baseret sikkerhed og standard Trusted Platform Module, sikrer, at fortrolige data holdes sikre
- Interagerer med MFP'en direkte fra din mobile enhed via WiFi, AirPrint, Bluetooth, NFC og QR-kode
- Sæmløs integration og forbindelse til cloud-baserede forretningsprocesapplikationer
- Scan med hastigheder på op til 280 ipm med valgfri dobbelt fremføringsdetektion for at eliminere produktivtetsafbrydelser
- 10.1-tommer farve LCD-kontrolpanel tilbyder en smartphone-stil brugergrænseflade, der gør alt let at få adgang til og bruge
- Overlegen miljøpræstation giver lavere standbystrømforbrug og lav TEC-værdi
- Overlegen miljøpræstation giver lavere standbystrømforbrug og lav TEC-værdi
- En sensor registrerer brugere, der nærmer sig, og sikrer, at MFP'en altid er klar til brug
- Funktionsrig hardware- og softwareplatform, der understøtter det hybride arbejdsmiljø
- Hold dig opdateret og kompatibel med eksterne firmware- og programopdateringer via Sharp Application Portal

Konfiguration



Konfigurationer kan variere pr. Salgsregion. Kontakt din lokale Sharp-repræsentant for yderligere information.

Dimensioner



* 2,655 mm when finisher tray is extended.

Målene vises med ekstraudstyr. Indstillingerne kan variere pr. Region.

Options

Base Unit

01. MX-TR21 Exit Tray Unit

02. MX-LT10 Long Paper Feeding Tray

Recommended for banner printing

03. BP-LC11 Large Capacity Tray (A4)

3,500 sheets, (60 - 220 g/m²)

04. MX-LC19 Large Capacity Tray (A3)

3,000 sheets, A3W - B5 (60 - 220 g/m²)

Printing

MX-PF10

Barcode Font Kit

Scanning

AR-SU1 Stamp Unit

Marks already scanned documents for checking

BP-DD10

Double Feed Detection Kit

Faxing

BP-FX11

Fax Expansion Kit

MX-FWX1

Internet Fax Expansion Kit

Sharp OSA®

MX-AMX1

Application Integration Module

BP-AM10

Application Communication Module

BP-AM11

External Account Module

Security

BP-FR12U

Data Security Kit

BP-VD10

Virus Detection Kit

Finishing

05. MX-TU15 Exit Tray Cabinet

Required if MX-RB26 is not installed.

06. MX-RB26 Paper Pass Unit.

Required when using MX-FN34 or MX-FN35.

07. MX-RB27 Curl Correction Kit

Corrects paper curling by putting pressure on the convex/concave curl.

Requires MX-RB26.

08. MX-CF11 Inserter (200-sheet x 2 bin) SRA3 - A5R, 200 sheets each (80g/m²).

Requires MX-RB26 and either MX-RB13 or MX-FD10 if connecting to MX-FN21 or MX-FN22.

09. MX-FD10 Folding Unit

Folding options include Z, C, accordion, double and half folds.

Can only be installed with MX-FN21 or MX-FN22.

10. MX-RB13 Relay Unit (between 100-sheet finisher and inserter).

Required between 100 sheet staple finisher (MX-FN21 or MX-FN22) and MX-CF11.

11. MX-FN22 Saddle Stitch Finisher (4k - 100-sheet staple) A4, A3, SRA3

Paper size: 206 x 275 mm (Min) to 320 x 457.2 mm (Max)

Paper Weight: 60 -300 g/m² Capacity: 1-20 sheets (stapled and folded)

Requires MX-RB27.

12. MX-FN21 Finisher (4k - 100-sheet staple)

A3 - B5 (offset/staple), SRA3 - A5R (non offset).

Requires MX-RB27. Cannot be installed with MX-FN22.

13. MX-PN13A/C/D Punch Module (for MX-FN21/FN22)

14. MX-TM10 Trimming Module (for MX-FN22)

15. MX-FN34 Finisher (3k - 65-sheet staple)

A3 - B5 (offset/staple), A3W - A5R (non offset)

Requires MX-RB26. Cannot be installed with MX-FN35.

16. MX-FN35 Saddle Stitch Finisher (3k - 65-sheet staple)

A3 - B5 (offset/staple), A3W - A5 (non offset)

Requires MX-RB26. Cannot be installed with MX-FN34.

17. MX-PN16C/D Punch Module (for MX-FN34/FN35)

Storage

BP-SD10

High Capacity 512GB SSD

Connectivity

BP-EB10 Wireless Connection Adaptor

Enables connection to wireless networks

Note: All specifications relating to paper capacity refer to 80 g/m² paper.

Certain optional equipment may not be available in some regions.

Specifikationer

GENERELT

S/h udskrifter pr. minut (A4)	90
S/h udskrifter pr. minut (A3)	44
Papirstørrelse: min. - max.	A6R - A3W
Papirvægt (g/m ²)	55 - 300
Papirkapacitet: Standard (ark)	3200
Papirkapacitet: Max. (ark)	6700
Opvarmningstid (sek.)	35
Hukommelse generelt (Gb)	5
SSD	STD / OPT
SSD kapacitet (GB)	256 / 512
Duplex	STD
Strømkraft (Hz)	220 - 240V, 50 / 60Hz
Strømforbrug (kW)	2.07
Mål (B x D x H) (mm.)	663 x 763 x 1240
Vægt (kg)	163

DOKUMENTFREMFØRER

Originalkapacitet (ark)	300
-------------------------	-----

DOKUMENTARKIVERING

Dokumentarkivering (standard / tillbehør)	STD
Arkiveringskapacitet - hovedmappe / brugermapper (sider)	20,000
Arkiveringskapacitet - hurtigmappe (sider)	10,000
Lagrede jobs	Copy, Print, Scan, Fax transmission
Lagringsmappe	Quick File Folder, Main Folder, Custom Folder (max 1.000)
Konfidentielt lagring	•

FAX

Fax (standard / tillbehør)	OPT
Komprimeringsmetode	MH / MR / MMR / JBIG
Kommunikationsprotokol	Super G3 / G3
Overførselshastighed (sek.)	2
Modemhastighed (bps)	33.600 - 2.400
Overførselsopløsning	203,2 x 97,8 - 406,4 x 391
Dokumentstørrelse (min.)	A5
Dokumentstørrelse (max.)	A3
Hukommelse (Gb)	4
Gråtone niveauer	256
Registrering af indkommende / udgående fax	1,000
Grupperending	500

TRÅDLØST NETVÆRK

Trådløst netværk (standard / tillbehør)	STD
Gældende regelsæt	IEEE802.11 a / ac / b / g / n
Adgangstilstand	Infrastructure mode, Software AP mode
Sikkerhed	WEP, WPA / WPA2-mixed PSK, WPA / WPA2-mixed EAP, WPA2-PSK, WPA2-EAP, WPA2 / WPA3-mixed PSK / SAE, WPA3 SAE, WPA2 / WPA3-mixed EAP, WPA3 EAP

KOPIMASKINE

Originalstørrelse (Max.)	A3
1. s/h kopi (sek.)	3.1
Elektronisk sortering standard	•
Kontinuerlig kopiering (max kopier)	9999
Scanneropløsning s/h (dpi)	600 x 600
Printeropløsning	1200 x 1200, 600 x 600, 9600 (equivalent) x 600
Gradueringer - s/h	256
Zoomområde (%)	25 - 400
Faste zoomsatser	10

SCANNER

Netværksscanner (standard / tillbehør)	STD
Scanningsmetode - "push" eller "pull" scan	•
Scanneropløsning - "push" scan (dpi)	100, 150, 200, 300, 400, 600
Scanneropløsning "pull" scan (dpi)	75, 100, 150, 200, 300, 400, 600, 50 - 9600 custom
Filformat	TIFF, PDF, PDF / A-1a, PDF / A-1b, Encrypted PDF, Compact PDF, JPEG, XPS, searchable PDF, Microsoft Office (pptx, xlsx, docx), text (TXT), rich text (RTF)
Scannerdestinationer desktop	•
Scannerdestinationer FTP, e-mail	•
Scannerdestinationer netværksmappe	•
Scannerdestinationer USB hukommelse	•

PRINTER

Opløsning (dpi)	1200 x 1200, 600 x 600, 9600 (equivalent) x 600
Forbedret opløsning (dpi)	1200 x 1200
Netværksprinter (standard / tillbehør)	STD
Interface Standard / Tillbehør	USB 2.0, USB3.0, 10Base-T, 100Base-TX, 1000Base-T
Understøttede operativsystemer standard	Windows 8.1, 10, 11. Windows Server 2012, 2012R2, 2016, 2019, 2022. Mac OS X 10.10 / 10.11 / 10.12 / 10.13 / 10.14 / 10.15 / 11 / 12
Netværksprotokoller	TCP / IP
Printerprotokoller	LPR, Raw TCP (port 9100), POP3 (e-mail printing), HTTP, FTP for downloading print files, IPP, SMB, WSD
PDL standard / tillbehør	STD: PCL6, Adobe PostScript 3
Tilgængelig fonte	80 (PCL), 139 (PS3)

EFTERBEHANDLING

Kapacitet Max.	4250
Hæfte kapacitet (sider) max.	100
Falsning (folde-funktion)	OPT
Off-set forskydning	STD
Hulle funktion	OPT

TONER INDHOLD

Sort (sider med 6% dækflade)	83000
------------------------------	-------

